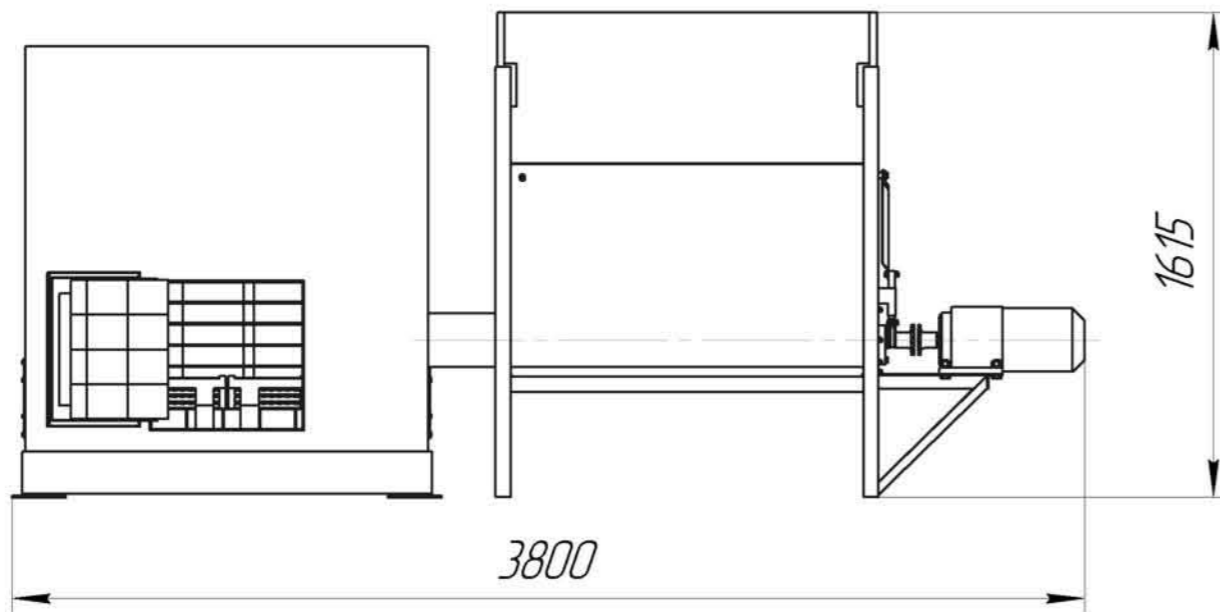


Перв. примен.

Справ. №



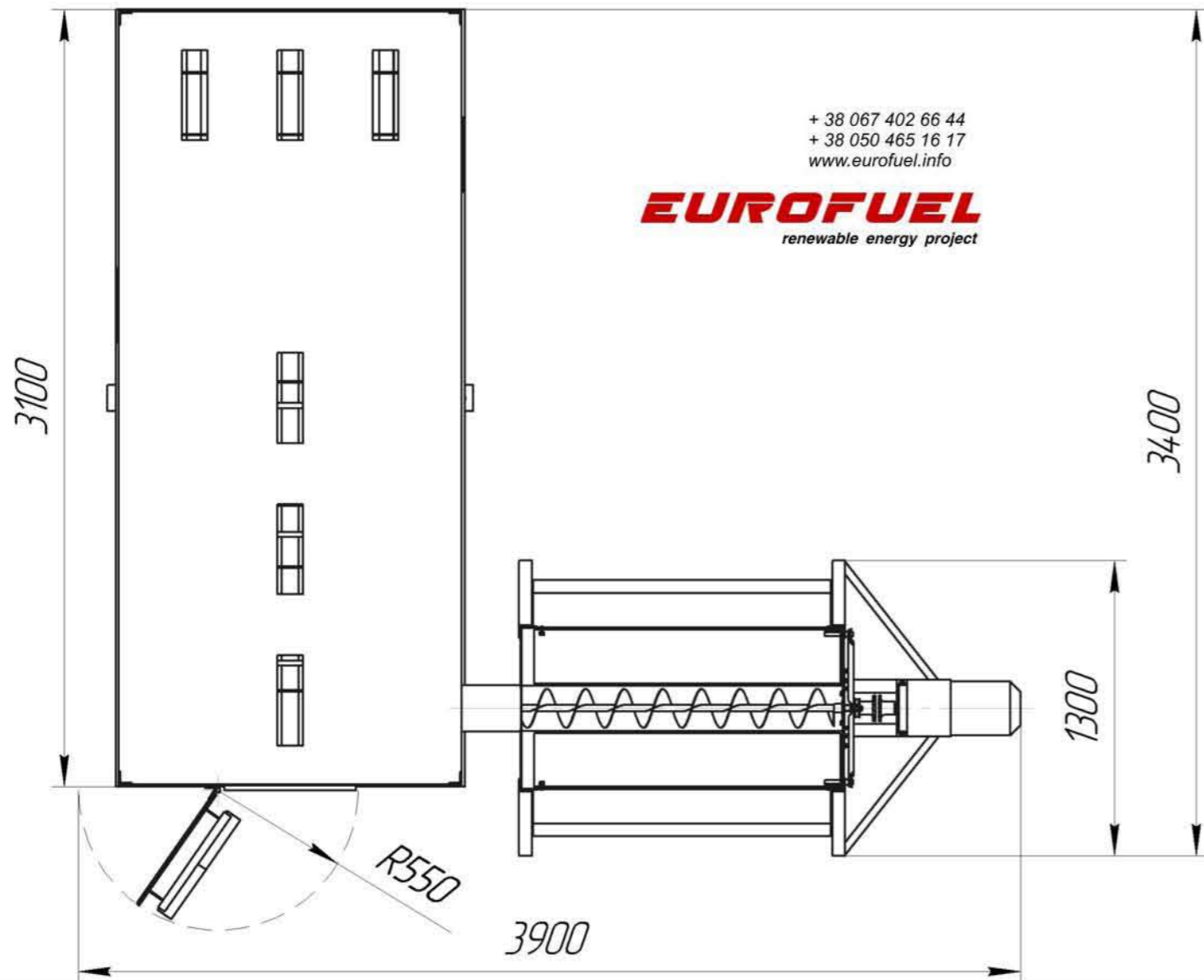
Подп. и дата

Инд. № д/фл.

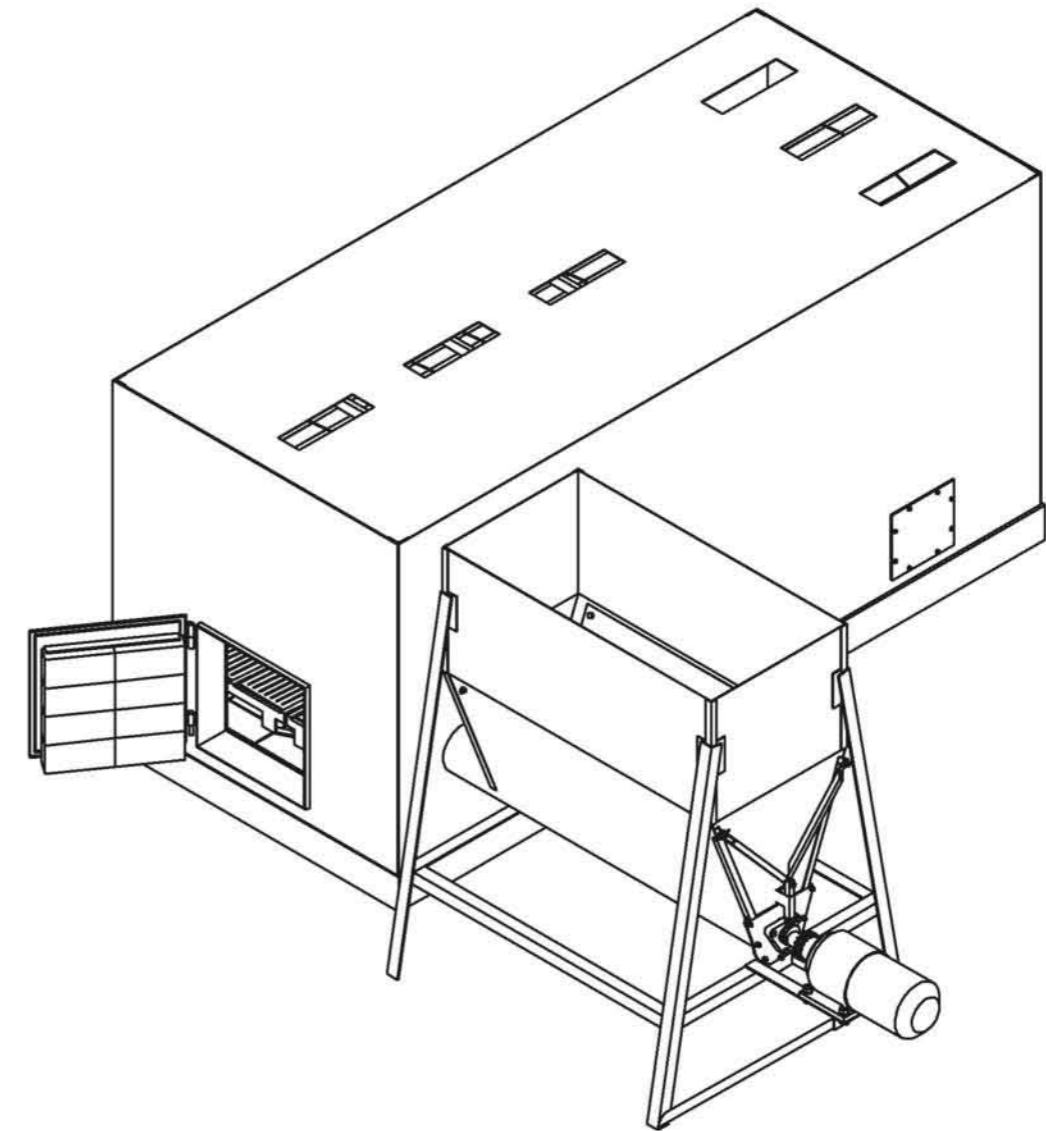
Взам. инв. №

Подп. и дата

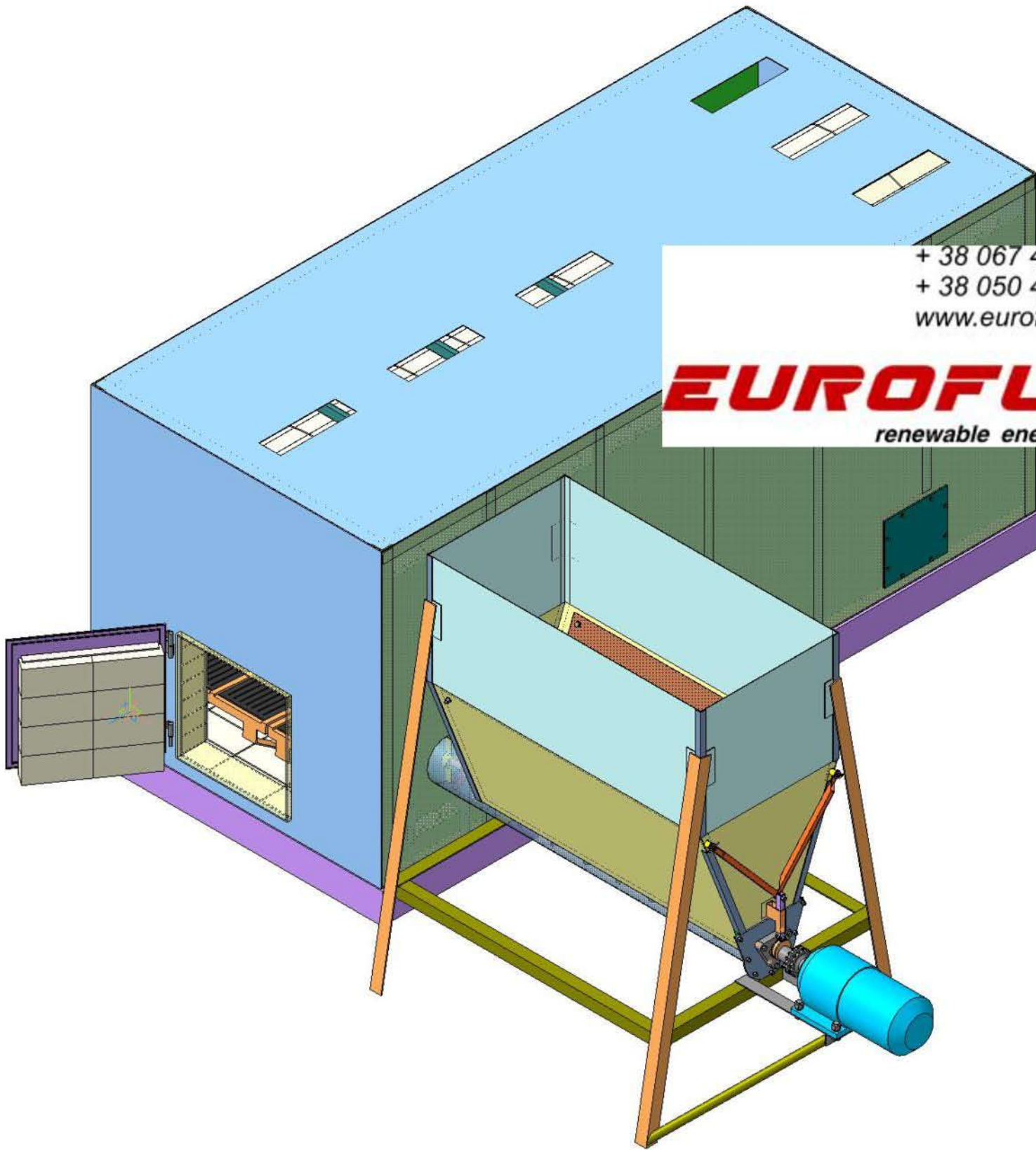
Инд. № подл.



+ 38 067 402 66 44
 + 38 050 465 16 17
 www.eurofuel.info
EUROFUEL
 renewable energy project



Изм.	Лист	№ докум.	Подп.	Дата	Лит.	Масса	Масштаб
Разраб.						4086,81	1:1
Проб.					Лист	Листов	1
Т.контр.							
И.контр.							
Утв.							



+ 38 067 402 66 44

+ 38 050 465 16 17

www.eurofuel.info

EUROFUEL

renewable energy project